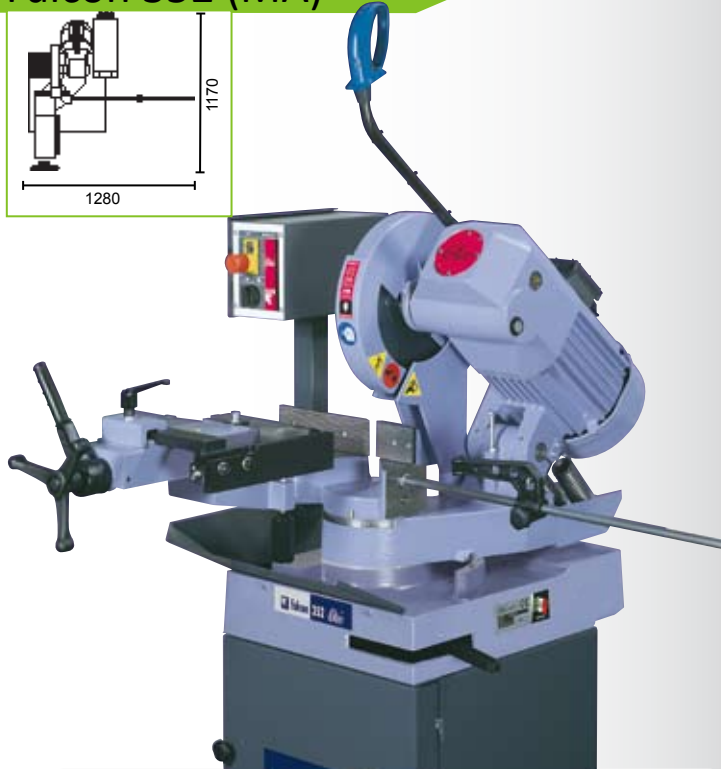
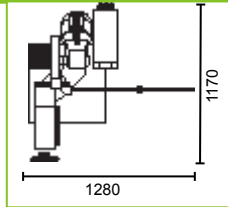


Falcon 352 (MA)



Falcon 352 (MA), manuelle Hochleistungs-Kreissäge für Schnitte von 45°rechts bis 45°links.

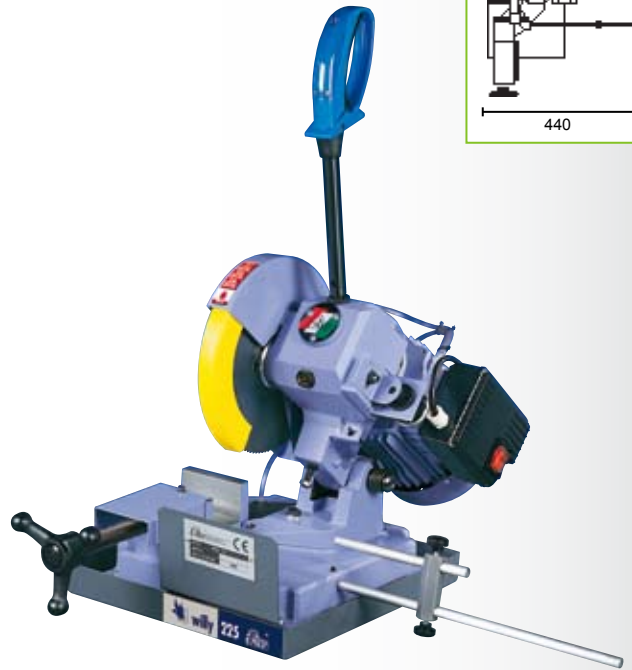
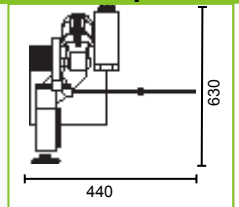
- (1) Robuste Gusseisen-Struktur
- (2) Sägeblattwelle mit Kegelrollenlager, über Exzenter einstellbar
- (3) Von aussen einstellbare Rutschkupplung
- (4) Doppelt gelagertes Stahlschneckenrad
- (5) Schraubstock mit Schnellspannung und aufgeschraubten, geriffelten und brünierten Schraubstockbacken die seitlich verstellt werden können um das Material möglichst nah am Sägeblatt zu spannen
- (6) Gegenspanneinrichtung für gratfreies Schneiden
- (7) Auch lieferbar mit pneumatischem Schraubstock (Ausführung MA)
- (8) Elektrische Kühlmittelpumpe zur Kühlung und Schmierung des Sägeblattes
- (9) Unterschrank mit Tür optional (Serie bei Ausführung MA)

Serienzubehör:

- Einstellbarer Längenanschlag 600 mm
- Werkzeugsatz
- Anbauadapter für Ladebühne inkl. 1 Auflagerolle
- Ausführliche Betriebsanleitung, Wartungshandbuch, Schaltpläne und Explosionszeichnungen
- Kranösen für Transport
- Maschine wird ohne Sägeblatt geliefert!

mm	kw	U/min	mm	0°	115	100	130x80	kg
350x32	1,1/2,2	30/60	130	45° ⇐	100	85	90x80	220
				45° ⇒	75	75	90x65	

Willy 225



Willy 225, manuelle Kreissäge für Schnitte von 0° bis 45° links für Montage oder Hobby

- (1) Robuste Gusseisen-Struktur
- (2) Getriebe mit Bronzerad und geschliffener/gehärteter Stahlschnecke (doppelt kugellagert) in Spezialölbad
- (3) Membranpumpe zur Kühlung und Schmierung des Sägeblatt

Serienzubehör:

- Einstellbarer Längenanschlag
- Werkzeugsatz
- Ausführliche Betriebsanleitung, Wartungshandbuch, Schaltpläne und Explosionszeichnungen
- Maschine wird ohne Sägeblatt geliefert!

mm	kw	U/min	mm	0°	65	60	kg
225x32	0,7	50	70	45° ⇐	55	50	38