

CLEARPOINT®

HOCHDRUCKFILTER

BIS 50 BAR

HOCHDRUCK NUTZEN UND BEHERRSCHEN

CLEARPOINT® Hochdruckfilter bieten im Vergleich zu Wettbewerbsprodukten den entscheidenden Mehr-Wert. Sie verbessern Sicherheit und Leistungsfähigkeit nachhaltig. Ihre Konstruktion ist in allen Details auf die besonderen Herausforderungen in Hochdrucksystemen angelegt.



Systembedingt verursachen Kolbenkompressoren Pulsationen des Druckluft-Stroms. Die daraus resultierenden Vibrationen können konventionelle Filtergehäuse undicht werden lassen. CLEARPOINT® Filtergehäuse haben eine spezielle Arretierung und bleiben dicht. Der CLEARPOINT® Filterverschluss verhindert darüberhinaus auch jedes unbeabsichtigte Öffnen des Gehäuses. Bei Öffnungsversuchen unter Druck ertönt dazu ein deutliches Warnsignal.

BETRIEBSSICHERHEIT

Konstruktion und Ausführung von CLEARPOINT® Filtern sichern ein Optimum an Abscheideleistung – wie ein unabhängiges Institut bescheinigt.



Keine Korrosionspartikel

Eloxiertes, pulverbeschichtetes Gehäuse aus Seewasserbeständiger Legierung. Resistent auch gegen aggressive Kondensate.



Gleichbleibend hohe Abscheideleistung

Das Poly Fiber Filtermaterial aus mikrofeinen Borosilikatfasern und Polyesterfasern, die thermisch miteinander verschmolzen werden bietet eine 4-mal größere Abscheidefläche als herkömmliche Filtermedien.



Zuverlässiger Kondensatableiter BEKOMAT 12 PN63

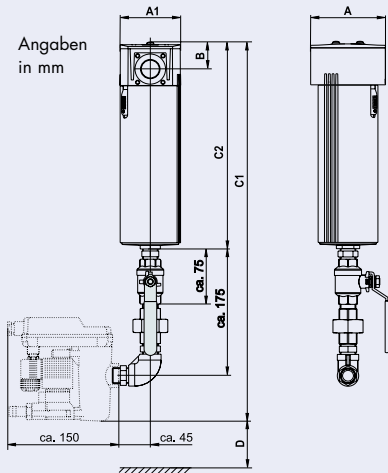
Elektronisch niveaugeregelter Ableiter mit Eigenüberwachung arbeitet zuverlässig ohne Druckluft-Verlust. Fernüberwachung mit potenzialfreiem Kontakt möglich.

Validiert nach ISO 12500

CLEARPOINT® HOCHDRUCKFILTER BIS 50 BAR



TECHNISCHE DATEN

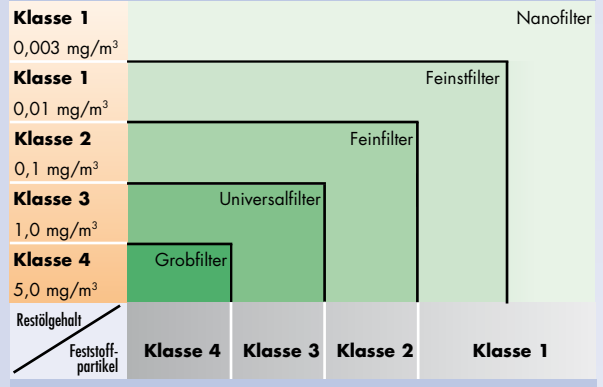


Filter	A mm	A1 mm	B mm	C1 mm	C2 mm	D mm	Volumen L	Gewicht kg
HP50S040	75	60	28	420	180	180	0,25	0,75
HP50S050	75	60	28	450	210	180	0,31	0,85
HP50S055	75	60	28	505	265	180	0,42	1,2
HP50S075	100	80	34	520	280	180	0,87	1,7
HP50M010	100	80	34	590	350	180	1,12	2,1
HP50M012	100	80	34	625	385	180	1,26	2,2
HP50M015	146	120	48	605	365	180	2,52	4,1
HP50M018	146	120	48	658	418	180	2,97	4,5
HP50M020	146	120	48	708	468	180	3,40	5,1

ABSCHIEDUNG VON FESTSTOFFEN, AEROSOLEN, ÖLDÄMPFEN UND GERÜCHEN (VALIDIERT)

Filter	Anschluss	Volumenstrom m³/h
HP50S040	3/8"	130
HP50S050	1/2"	210
HP50S055	1/2"	370
HP50S075	3/4"	490
HP50M010	1"	660
HP50M012	1"	790
HP50M015	1 1/2"	1050
HP50M018	1 1/2"	1380
HP50M020	2"	1900

Qualitätsklassen nach DIN ISO 8573-1



* Aktivkohle filter -> Öldampfgehalt max. 0,003 mg/m³

UMRECHNUNGSFAKTOREN

Bitte passen Sie die Leistungsangaben der Filter an Ihren konkreten Betriebsdruck an, indem Sie den Volumenstrom mit dem entsprechenden Korrekturfaktor multiplizieren.

Betriebsdruck bar	20	30	40	50
Korrekturfaktor	0,64	0,78	0,90	1,00